

**Allgemeine
bauaufsichtliche
Zulassung/
Allgemeine
Bauartgenehmigung**

Zulassungsstelle für Bauprodukte und Bauarten

Bautechnisches Prüfamt

Eine vom Bund und den Ländern
gemeinsam getragene Anstalt des öffentlichen Rechts

Mitglied der EOTA, der UEAtc und der WFTAO

Datum:

26.11.2020

Geschäftszeichen:

II 73-1.74.1-75/19

Nummer:

Z-74.1-71

Geltungsdauer

vom: **26. November 2020**

bis: **26. November 2025**

Antragsteller:

Contec Prefab A/S

Axel Kiers Vej 30
8270 HØJBJERG
DÄNEMARK

Gegenstand dieses Bescheides:

CONTEC BINDER N als Bestandteil der CONTEC FERROPLAN-Estrichdichtschicht

Der oben genannte Regelungsgegenstand wird hiermit allgemein bauaufsichtlich
zugelassen/genehmigt.

Dieser Bescheid umfasst neun Seiten und acht Anlagen.

Diese allgemeine bauaufsichtliche Zulassung/allgemeine Bauartgenehmigung ersetzt die allgemeine
bauaufsichtliche Zulassung Nr. Z-74.1-71 vom 20. Juni 2017. Der Gegenstand ist erstmals am
15. Mai 2007 allgemein bauaufsichtlich zugelassen worden.

DIBt

I ALLGEMEINE BESTIMMUNGEN

- 1 Mit diesem Bescheid ist die Verwendbarkeit bzw. Anwendbarkeit des Regelungsgegenstandes im Sinne der Landesbauordnungen nachgewiesen.
- 2 Dieser Bescheid ersetzt nicht die für die Durchführung von Bauvorhaben gesetzlich vorgeschriebenen Genehmigungen, Zustimmungen und Bescheinigungen.
- 3 Dieser Bescheid wird unbeschadet der Rechte Dritter, insbesondere privater Schutzrechte, erteilt.
- 4 Dem Verwender bzw. Anwender des Regelungsgegenstandes sind, unbeschadet weiter gehender Regelungen in den "Besonderen Bestimmungen", Kopien dieses Bescheides zur Verfügung zu stellen. Zudem ist der Verwender bzw. Anwender des Regelungsgegenstandes darauf hinzuweisen, dass dieser Bescheid an der Verwendungs- bzw. Anwendungsstelle vorliegen muss. Auf Anforderung sind den beteiligten Behörden ebenfalls Kopien zur Verfügung zu stellen.
- 5 Dieser Bescheid darf nur vollständig vervielfältigt werden. Eine auszugsweise Veröffentlichung bedarf der Zustimmung des Deutschen Instituts für Bautechnik. Texte und Zeichnungen von Werbeschriften dürfen diesem Bescheid nicht widersprechen, Übersetzungen müssen den Hinweis "Vom Deutschen Institut für Bautechnik nicht geprüfte Übersetzung der deutschen Originalfassung" enthalten.
- 6 Dieser Bescheid wird widerruflich erteilt. Die Bestimmungen können nachträglich ergänzt und geändert werden, insbesondere, wenn neue technische Erkenntnisse dies erfordern.
- 7 Dieser Bescheid bezieht sich auf die von dem Antragsteller gemachten Angaben und vorgelegten Dokumente. Eine Änderung dieser Grundlagen wird von diesem Bescheid nicht erfasst und ist dem Deutschen Institut für Bautechnik unverzüglich offenzulegen.
- 8 Die von diesem Bescheid umfasste allgemeine Bauartgenehmigung gilt zugleich als allgemeine bauaufsichtliche Zulassung für die Bauart.

II BESONDERE BESTIMMUNGEN

1 Regelungsgegenstand und Verwendungs- bzw. Anwendungsbereich

- (1) Gegenstand dieses Bescheides ist der auf Basis von Zement, einem Betonzusatzstoff Typ II und Betonzusatzmitteln hergestellte CONTEC Binder N.
- (2) Nach festgelegter Rezeptur werden der CONTEC Binder N, Gesteinskörnungen, Stahldrahtfasern und Wasser zu einem Frischestrich gemischt und mit einer Bewehrung aus Betonstahlmatten zur CONTEC FERROPLAN-Estrichdichtschicht (nachfolgend Estrichdichtschicht genannt) verarbeitet.
- (3) Der Anwendungsbereich der Estrichdichtschicht sind Rückhalteeinrichtungen zum Ableiten bzw. Auffangen wassergefährdender Stoffe in Anlagen zum Lagern, Abfüllen und Umschlagen (LAU-Anlagen). Die Estrichdichtschicht ist für die in Anlage 1 benannten wassergefährdenden Flüssigkeiten und Beanspruchungsstufen verwendbar.
- (4) Die nichttragende, befahrbare Estrichdichtschicht mit erhöhtem Dehnvermögen von 2 ‰ wird fugenlos in Dicken von 40 ± 5 mm bis 50 ± 5 mm ohne Verbund zur Unterlage eingebaut. Die Regeleinbaudicke beträgt 50 mm.
- (5) Die Estrichdichtschicht darf sowohl im Inneren von Gebäuden als auch im Freien als auf einer tragfähigen Flächenbefestigung aus Beton, Stahlbeton, hydraulisch gebundenen Tragschichten oder Asphalt verwendet werden. Sie ist begehbar und in Abhängigkeit von der Ausbildung der tragfähigen Flächenbefestigung, einschließlich der gegebenenfalls erforderlichen Fugenabdichtung, von Fahrzeugen mit Luftbereifung und Vulkollanrädern befahrbar.
- (6) Dieser Bescheid berücksichtigt auch die wasserrechtlichen Anforderungen an den Zulassungs- und Regelungsgegenstand. Gemäß § 63 Abs. 4 Nr. 2 und 3 WHG¹ gilt der Zulassungs- und Regelungsgegenstand damit als geeignet.
- (7) Dieser Bescheid wird unbeschadet der Prüf- und Genehmigungsvorbehalte anderer Rechtsbereiche erteilt.

2 Bestimmungen für das Bauprodukt

2.1 Eigenschaften und Zusammensetzung

- (1) Die stoffliche und konstruktive Zusammensetzung des CONTEC Binder N und der Estrichdichtschicht müssen mit den Anlagen dieses Bescheides und den beim Deutschen Institut für Bautechnik hinterlegten Zeichnungen, Zusammensetzungen und Eigenschaften übereinstimmen, wie sie den Prüfungen im Rahmen des Zulassungsverfahrens zugrunde lagen.
- (2) Die Estrichdichtschicht besteht aus einem Estrich, der nach den Regeln der Anlage 2 zusammensetzen ist, und der mit einer Betonstahlmatte, deren Aufbau und Zusammensetzung in Anlage 3 genauer beschrieben sind, bewehrt ist.
- (3) Die Estrichdichtschicht muss ein Medieneindringverhalten, eine Witterungsbeständigkeit, einen Widerstand gegenüber wiederholten Frost-Tau-Wechsel und ein erhöhtes Dehnvermögen von 2 ‰ gemäß DAfStb-Richtlinie "Beton beim Umgang mit wassergefährdenden Stoffen"² Teil 2, Abs. 3.1.3 aufweisen, wie es bei den Prüfungen im Rahmen des Zulassungsverfahrens festgestellt wurde. Diese Anforderungen gelten als erfüllt, wenn die Estrichdichtschicht die Anforderung der Anlage 5 erfüllt.

¹ WHG Gesetz zur Ordnung des Wasserhaushalts (Wasserhaushaltsgesetz – WHG), 31. Juli 2009 (BGBl. I S. 2585), das zuletzt durch Artikel 1 des Gesetzes vom 19. Juni 2020 (BGBl. S.1408) geändert wurde

² DAfStb-Richtlinie Betonbau beim Umgang mit wassergefährdenden Stoffen", Beuth Verlag, Berlin, März 2011

- (4) Die Estrichdichtschicht besteht hinsichtlich der Feuerausbreitung aus Baustoffen der Baustoffklasse A1 nach DIN 4102-1³.
- (5) Die Eigenschaften gemäß Abschnitt 2.1(3) wurden gegenüber dem DIBt nachgewiesen.
- (6) Die Rezeptur des CONTEC Binder N ist beim DIBt hinterlegt. Änderungen der Rezeptur bedürfen der vorherigen Zustimmung durch das DIBt.

2.2 Herstellung, Verpackung, Transport, Lagerung und Kennzeichnung

2.2.1 Herstellung

- (1) Die Herstellung des CONTEC Binder N darf nur im Werk der Firma Contec Prefab A/S in 8270 Højbjerg, Dänemark erfolgen.
- (2) Änderungen bedürfen der vorherigen Zustimmung durch das Deutsche Institut für Bautechnik.

2.2.2 Transport und Lagerung

Der CONTEC Binder N darf nur in saubere und von Rückständen früherer Lieferungen freie Säcke, Big Bags oder Transportbehälter gefüllt werden. Er darf auch während des Transports nicht verunreinigen.

2.2.3 Kennzeichnung

- (1) Die Säcke bzw. BigBags des CONTEC Binder N, der Silozettel des CONTEC Binder N oder der Lieferschein des CONTEC Binder N müssen vom Hersteller mit dem Übereinstimmungszeichen (Ü-Zeichen) nach den Übereinstimmungszeichen-Verordnungen der Länder gekennzeichnet werden. Die Kennzeichnung mit dem Übereinstimmungszeichen darf nur erfolgen, wenn die Voraussetzungen nach Abschnitt 2.3 erfüllt sind.
- (2) Weiterhin muss der Lieferschein mit nachstehenden Angaben gekennzeichnet sein:
- Bezeichnung CONTEC Binder N
 - Herstellwerk: Contec Prefab A/S
Axel Kiers Vej 30
8270 HØJBJERG
Dänemark
 - Gewicht (Brutto-Gewicht des Sackes oder Netto-Gewicht des losen CONTEC Binder N):
 - Herstellungsdatum:
 - Übereinstimmungszeichen (Ü-Zeichen) nach den Übereinstimmungszeichen-Verordnungen der Länder und der Bescheid-Nummer Z-74.1-71

2.3 Übereinstimmungsbestätigung

2.3.1 Allgemeines

- (1) Die Bestätigung der Übereinstimmung des CONTEC Binder N mit den Bestimmungen der von dem Bescheid erfassten allgemeinen bauaufsichtlichen Zulassung muss für jedes Herstellwerk mit einer Übereinstimmungserklärung des Herstellers auf der Grundlage einer werkseigenen Produktionskontrolle und eines Übereinstimmungszertifikates einer hierfür anerkannten Zertifizierungsstelle sowie einer regelmäßigen Fremdüberwachung durch eine anerkannte Überwachungsstelle nach Maßgabe der folgenden Bestimmungen erfolgen.
- (2) Für die Erteilung des Übereinstimmungszertifikats und die Fremdüberwachung einschließlich der dabei durchzuführenden Produktprüfungen hat der Hersteller der Fertigteile eine hierfür anerkannte Zertifizierungsstelle sowie eine hierfür anerkannte Überwachungsstelle einzuschalten.

³ DIN 4102-1:1998-05 Brandverhalten von Baustoffen und Bauteilen; Baustoffe - Begriffe, Anforderungen und Prüfungen

(3) Die Übereinstimmungserklärung hat der Hersteller durch Kennzeichnung der Bauprodukte mit dem Übereinstimmungszeichen (Ü-Zeichen) unter Hinweis auf den Verwendungszweck abzugeben.

(4) Dem Deutschen Institut für Bautechnik ist von der Zertifizierungsstelle eine Kopie des von ihr erteilten Übereinstimmungszertifikats zur Kenntnis zu geben.

(5) Dem Deutschen Institut für Bautechnik ist zusätzlich eine Kopie des Erstprüfberichts zur Kenntnis zu geben.

2.3.2 Werkseigene Produktionskontrolle

(1) Im Herstellwerk ist eine werkseigene Produktionskontrolle einzurichten und durchzuführen. Unter werkseigener Produktionskontrolle wird die vom Hersteller vorzunehmende kontinuierliche Überwachung der Produktion verstanden, mit der dieser sicherstellt, dass die von ihm hergestellten Bauprodukte den Bestimmungen der von diesem Bescheid erfassten allgemeinen bauaufsichtlichen Zulassung entsprechen.

(2) Die werkseigene Produktionskontrolle soll mindestens die in Anlage 5 aufgeführten Maßnahmen einschließen.

(3) Die Ergebnisse der werkseigenen Produktionskontrolle sind aufzuzeichnen und auszuwerten. Die Aufzeichnungen müssen mindestens folgende Angaben enthalten:

- Bezeichnung des Bauprodukts bzw. des Ausgangsmaterials und der Bestandteile
- Art der Kontrolle oder Prüfung
- Datum der Herstellung und der Prüfung des Bauprodukts bzw. des Ausgangsmaterials oder der Bestandteile
- Ergebnis der Kontrolle und Prüfungen und soweit zutreffend Vergleich mit den Anforderungen
- Unterschrift des für die werkseigene Produktionskontrolle Verantwortlichen.

(4) Die Aufzeichnungen sind mindestens fünf Jahre aufzubewahren und der für die Fremdüberwachung eingeschalteten Überwachungsstelle vorzulegen. Sie sind dem Deutschen Institut für Bautechnik und der zuständigen obersten Bauaufsichtsbehörde auf Verlangen vorzulegen.

(5) Bei ungenügendem Prüfergebnis sind vom Hersteller unverzüglich die erforderlichen Maßnahmen zur Abstellung des Mangels zu treffen. Bauprodukte, die den Anforderungen nicht entsprechen, sind so zu handhaben, dass Verwechslungen mit übereinstimmenden ausgeschlossen werden. Nach Abstellung des Mangels ist - soweit technisch möglich und zum Nachweis der Mängelbeseitigung erforderlich - die betreffende Prüfung unverzüglich zu wiederholen.

2.3.3 Fremdüberwachung

(1) In dem Herstellwerk ist die werkseigene Produktionskontrolle durch eine Fremdüberwachung regelmäßig zu überprüfen, mindestens jedoch zweimal jährlich.

(2) Die im Rahmen der Fremdüberwachung zweimal jährlich vorgesehenen Prüfungen brauchen nur einmal jährlich vorgenommen zu werden, wenn durch die Erstprüfung zur Erteilung des Übereinstimmungszertifikats nachgewiesen ist, dass der CONTEC Binder N ordnungsgemäß hergestellt wird. Nach ungenügendem Prüfergebnis aufgrund jährlicher Überwachungsprüfungen ist der Entnahme- und Prüfzeitraum auf halbjährlichen Turnus zurückzunehmen.

(3) Im Rahmen der Fremdüberwachung ist eine Erstprüfung des Bauprodukts durchzuführen, sind Proben nach dem in Anlage 5 festgelegten Prüfplan zu entnehmen und zu prüfen und können auch Proben für Stichprobenprüfungen entnommen werden. Die Probenahme und Prüfungen obliegen jeweils der anerkannten Überwachungsstelle.

(4) Wenn die diesem Bescheid zugrunde liegenden Prüfungen an amtlich entnommenen Proben aus der laufenden Produktion durchgeführt wurden, ersetzen diese Prüfungen die Erstprüfung.

(5) Die Ergebnisse der Zertifizierung und Fremdüberwachung sind mindestens fünf Jahre aufzubewahren. Sie sind von der Zertifizierungsstelle bzw. der Überwachungsstelle dem Deutschen Institut für Bautechnik und der zuständigen obersten Bauaufsichtsbehörde auf Verlangen vorzulegen.

3 Bestimmungen für Planung, Bemessung und Ausführung

3.1 Planung und Bemessung

(1) Der Einbau der Estrichdichtschicht ist fachkundig zu planen. Es sind Konstruktionsunterlagen (z. B. Anordnung von Fugen) für den Einbau der Estrichdichtschicht anzufertigen. Dabei sind die wasserrechtlichen Vorschriften und Bestimmungen sowie die zu erwartenden Beanspruchungen zu berücksichtigen.

(2) Die Übertragung der Schubkräfte aus Brems- und Beschleunigungskräften zwischen der Estrichdichtschicht und dem Unterbau ist in jedem Fall nachzuweisen. Die Brems- und Beschleunigungskräfte sind gemäß DIN EN 1991-2⁴ und DIN EN 1991-2/NA⁵ zu ermitteln. Die Reibungsbeiwerte sind der DAfStb-Richtlinie "Beton beim Umgang mit wassergefährdenden Stoffen"² Teil 1, Tabelle 1 - 4 zu entnehmen. Für LKW- und PKW-Verkehr kann der Nachweis der Schubkraftübertragung entfallen, wenn die Mindestgröße der Estrichdichtschicht in Abhängigkeit vom Reibungsbeiwert und der Dicke der Estrichdichtschicht gemäß Anlage 3 Tabelle 3 eingehalten wird.

(3) Die Unterlage muss die statischen Lasten und Verkehrslasten ohne begünstigende Anrechnung der Estrichdichtschicht aufnehmen und ableiten können. Im Rahmen der Planung und des Entwurfs ist die Eignung der Unterlage nachzuweisen.

(4) Fugen in der Estrichdichtschicht bzw. und zu angrenzenden Dichtflächen bzw. Dichtkonstruktionen sind mit Fugenabdichtungssystemen flüssigkeitsundurchlässig abzudichten, die für die jeweils geplante Verwendung in LAU-Anlagen und für den Kontaktkörper hochfesten Beton (> C 50/60) eine allgemeine bauaufsichtliche Zulassung / allgemeine Bauartgenehmigung (abZ/aBG) besitzen. Die zu erwartenden Bewegungen der Estrichdichtschicht sind bei der Dimensionierung der Fugen zu berücksichtigen.

3.2 Ausführung

3.2.1 Allgemeines

(1) Der ausführende Betrieb (gemäß Vorschriften der AwSV⁶) einschließlich seiner Fachkräfte muss vom Antragsteller für die in diesem Bescheid genannten Tätigkeiten geschult und autorisiert sein.

(2) Für den ordnungsgemäßen Einbau der Estrichdichtschicht hat der Antragsteller eine Einbau- und Montageanweisung zu erstellen.

(3) Die in diesem Bescheid und vom Antragsteller angegebenen Einbaubedingungen und Hinweise zum Einbau sind einzuhalten.

(4) Systemkomponenten dürfen nicht durch systemfremde Komponenten ausgetauscht werden.

4	DIN EN 1991-2:2010-12	Eurocode 1: Einwirkungen auf Tragwerke - Teil 2: Verkehrslasten auf Brücken; Deutsche Fassung EN 1991-2:2003 + AC:2010
5	DIN EN 1991-2/NA:2012-08	Nationaler Anhang - National festgelegte Parameter - Eurocode 1: Einwirkungen auf Tragwerke - Teil 2: Verkehrslasten auf Brücken
6	AwSV	Verordnung über Anlagen zum Umgang mit wassergefährdenden Stoffen vom 18. April 2017 (BGBl. I S. 905), zuletzt geändert durch Artikel 256 der Verordnung vom 19. Juni 2020 (BGBl. I S. 1328)

(5) Der ausführende Betrieb hat dem Betreiber der LAU-Anlage eine Kopie dieses Bescheides zu übergeben.

3.2.2 Einbau

3.2.2.1 Herstellung des Frischestrichs

- (1) Der Frischestrich ist nach den Regeln der Anlage 2 zu mischen.
- (2) Während des Mischens des Frischestrichs sind Aufzeichnungen über den Nachweis der ordnungsgemäßen Ausführung vom Mischleiter oder seinem Vertreter zu führen.

3.2.2.2 Einbau der Estrichdichtschicht

- (1) Der Einbau der Estrichdichtschicht darf nur erfolgen, wenn die Eignung der jeweiligen Unterlage gemäß Abschnitt 3.1 nachgewiesen ist.
- (2) Eigenspannungen in Unterlagen aus hydraulisch gebundenen Tragschichten oder unbewehrten Beton sind durch Überfahren der Unterlage mit Vibrationswalzen abzubauen.
- (3) Saugende Unterlagen sind derart vorzubehandeln, dass sie dem frischen Estrich nicht das Wasser entziehen. Dies kann beispielsweise durch versiegeln oder wässern der Unterlage erfolgen.
- (4) Die Betonstahlmatten sind in einer Ebene zu stoßen und konstruktiv gemäß Anlage 3, Anlage 7 und Anlage 8 an der Unterlage zu befestigen.
- (5) Der Estrich ist während der ersten Tage der Hydratation nach DIN 1045-3⁷ Abschnitt 8.7 nachzubehandeln und gegebenenfalls zu schützen.
- (6) Fugen sind mit Fugenabdichtungssystemen flüssigkeitsundurchlässig abzudichten, die für die jeweils geplante Verwendung eine abZ/aBG besitzen. Arbeitsfugen sind als Fuge auszubilden.

3.2.3 Kontrolle der Ausführung

- (1) Vor, während bzw. nach Einbau der Estrichdichtschicht sind nachstehende Kontrollen durchzuführen.
 - Kontrolle auf Vollständigkeit und Richtigkeit der vorgesehenen Systemkomponenten für die fachgerechte Ausführung der Bauart sowie deren Kennzeichnung mit dem Übereinstimmungszeichen,
 - Kontrolle der Frischestrichherstellung gemäß Anlage 6, Tabelle 2,
 - Kontrolle der Bewehrung,
 - Kontrolle der Dicke der Estrichdichtschicht,
 - Kontrolle, dass das vorgesehene Fugendichtstoffsystem für die vorgesehene Verwendung in LAU-Anlagen eine abZ/aBG besitzt.
- (2) Die Kontrolle der Ausführung des Fugendichtstoffsystems erfolgt nach den Bestimmungen seiner abZ/aBG.
- (3) Während des Einbaus der Estrichdichtschicht sind Aufzeichnungen über den Einbau vom Bauleiter oder seinem Vertreter zu führen. Die Aufzeichnungen müssen während der Bauzeit auf der Baustelle bereitliegen und sind dem mit der Bauüberwachung Beauftragten auf Verlangen vorzulegen.

3.2.4 Übereinstimmungserklärung

3.2.5 Übereinstimmungserklärung zur Estrichmischung

- (1) Die Bestätigung der Übereinstimmung der Bauart (des gemischten Frischestrichs) mit der Rezeptur gemäß Anlage 2 muss für jede Ausführung mit einer Übereinstimmungserklärung vom ausführenden Betrieb (Mischanlage) erfolgen.

⁷ DIN 1045-3:2012-03

Tragwerke aus Beton, Stahlbeton und Spannbeton - Teil 3: Bauausführung - Anwendungsregeln zu DIN EN 13670

(2) Diese Übereinstimmungserklärung für den gemischten Frischestrich ist dem einbauenden Betrieb auszuhändigen. Sie ist dem Deutschen Institut für Bautechnik, der zuständigen obersten Bauaufsichtsbehörde und dem Sachverständigen nach Wasserrecht auf Verlangen vorzulegen

3.2.6 Übereinstimmungserklärung zur Estrichdichtschicht

(1) Die Bestätigung der Übereinstimmung der Bauart (Einbau der Estrichdichtschicht) mit den Bestimmungen dieses Bescheids muss vom ausführenden Betrieb nach Abschnitt 3.2.1(1) mit einer Übereinstimmungserklärung und Kontrollen nach Abschnitt 3.2.3 erfolgen.

(2) Die Ergebnisse der Kontrollen sind aufzuzeichnen und auszuwerten. Die Aufzeichnungen müssen mindestens folgende Angaben enthalten:

- Bezeichnung des Bauvorhabens,
- Bezeichnung der Bauart, Nummer Z-74.1-71,
- Datum der Ausführung,
- Name und Sitz des ausführenden Betriebs,
- Bestätigung über die Ausführung entsprechend den Planungsunterlagen,
- Art der Kontrolle oder Prüfung,
- Ergebnis der Kontrolle und Prüfungen und Vergleich mit den Anforderungen,
- Besonderheiten,
- Unterschrift des für die Ausführungskontrolle Verantwortlichen.

Die Aufzeichnungen sind dem Betreiber zur Aufnahme in die Bauakten auszuhändigen und dem Deutschen Institut für Bautechnik, der zuständigen obersten Bauaufsichtsbehörde und dem Sachverständigen (gemäß Vorschriften der AwSV⁶) auf Verlangen vorzulegen.

4 Bestimmungen für Nutzung, Unterhalt und Wartung

4.1 Allgemeines

(1) In Lageranlagen ausgelaufene wassergefährdende Flüssigkeiten müssen so schnell wie möglich, spätestens innerhalb von 72 h bei Beanspruchungsstufe "mittel" erkannt und von der Estrichdichtschicht entfernt werden.

(2) Umlade- und Abfüllvorgänge sind ständig visuell auf Leckagen zu überwachen. Werden Leckagen festgestellt, sind umgehend Maßnahmen zu deren Beseitigung zu veranlassen.

(3) Nach jeder Beanspruchung mit wassergefährdenden Flüssigkeiten ist die Estrichdichtschicht zunächst visuell auf Funktionsfähigkeit zu prüfen; gegebenenfalls sind weitere Maßnahmen zu ergreifen.

(4) Die Vorgaben des Antragstellers für die ordnungsgemäße Reinigung und Wartung der Estrichdichtschicht sind vom Betreiber einer Anlage zu berücksichtigen.

(5) Vom Betreiber sind in der Betriebsanweisung der jeweiligen LAU-Anlage, die Kontrollintervalle in Abhängigkeit von der nach dieser allgemeinen Bauartgenehmigung zulässigen Beanspruchungsdauer zu organisieren. Die Ergebnisse der regelmäßigen Kontrollen und alle von dieser Betriebsanweisung abweichenden Ereignisse sind zu dokumentieren. Diese Aufzeichnungen sind dem Sachverständigen (gemäß den Vorschriften der AwSV) auf Verlangen vorzulegen.

4.2 Prüfungen durch Sachverständige gemäß Vorschriften der AwSV

4.2.1 Inbetriebnahmeprüfung

(1) Der Sachverständige ist über den Fortgang der Arbeiten durch den ausführenden Betrieb nach Abschnitt 3.2.1(1) laufend zu informieren. Ihm ist die Möglichkeit zu geben, an den Kontrollen nach Abschnitt 3.2.3 vor und nach dem Einbau der Estrichdichtschicht teilzunehmen und die Ergebnisse der Kontrollen zu beurteilen.

(2) Die abschließende Prüfung der eingebauten Estrichdichtschicht erfolgt durch Inaugenscheinnahme sämtlicher Bereiche der Estrichdichtschicht und Kontrolle der Dokumentation zur Ausführung gemäß Abschnitt 3.2.3.

(3) Der Sachverständige prüft die in der Betriebsanweisung des Betreibers festgelegten Kontrollintervalle (Vergleich mit den Bestimmungen des Abschnitts 4.1).

4.2.2 Wiederkehrende Prüfungen

(1) Die Prüfung der eingebauten Estrichdichtschicht erfolgt durch Inaugenscheinnahme sämtlicher Bereiche der Estrichdichtschicht.

(2) Die Estrichdichtschicht gilt weiterhin als dicht und befahrbar im Sinne von Abschnitt 1, wenn keine Schäden an der Oberfläche, die punktuell den Querschnitt mehr als 10 mm reduzieren, und keine Risse tiefer als 5 mm festgestellt werden.

4.3 Mängelbeseitigung

(1) Nach den Vorschriften der AwSV⁶ sind Mängel zu beheben, die bei den Prüfungen und Kontrollen festgestellt werden.

(2) Die Mängelbeseitigung ist nach Abschnitt 4.4 durchzuführen.

4.4 Wiederherstellung der Flüssigkeitsundurchlässigkeit in bestehenden Anlagen

(1) Bei der Instandsetzung (Wiederherstellung der Flüssigkeitsundurchlässigkeit) von Abdichtungssystemen in bestehenden LAU-Anlagen, hat der Betreiber gemäß den Vorschriften der AwSV⁶

- die Bauzustandsbegutachtung und das darauf abgestimmte Instandsetzungskonzept bei einem fachkundigen Planer und
- die Überprüfung des ordnungsgemäßen Zustandes des wiederhergestellten Bereichs zu veranlassen. Dem Sachverständigen ist die Möglichkeit der Kenntnisnahme der Bauzustandsbegutachtung und des Instandsetzungskonzepts einzuräumen.

(2) Mit der Wiederherstellung der Flüssigkeitsundurchlässigkeit ist ein Betrieb zu beauftragen, der die in diesem Bescheid genannten Materialien entsprechend den Angaben der Einbau- und Montageanweisung des Antragstellers anwenden darf und die Anforderungen des Abschnitts 3.2.1(1) erfüllt.

(3) Geschädigte Bereiche (beispielsweise Risse, Abplatzungen) sind auszuschneiden und zu erneuern oder mit einem Betoninstandsetzungssystem instand zu setzen, das für die jeweils geplante Verwendung eine abZ/aBG besitzt.

Dr.-Ing. Ullrich Kluge
Referatsleiter

Beglaubigt
Apel

Flüssigkeiten, gegen die die Estrichdichtschicht bei der Verwendung in

- in Anlagen zum Lagern, Abfüllen und Umschlagen (LAU-Anlagen) wassergefährdender Flüssigkeiten
 - für die Beanspruchungsstufe **"mittel" beim Lagern** und
 - für die Beanspruchungsstufe **"hoch" beim Abfüllen und Umladen**
 gemäß der Technischen Regel wassergefährdender Stoffe (TRwS) 786⁸ "Ausführung von Dichtflächen" sowie
 - für Tankstellen für Kraftfahrzeuge gemäß TRwS 781⁹, für die Betankung von Schienenfahrzeugen gemäß TRwS 782¹⁰ und für die Betankung von Luftfahrzeugen gemäß TRwS 784¹¹
- flüssigkeitsundurchlässig ist.

Definition der Flüssigkeiten

$$\sqrt{\sigma / \eta} \leq 7,83$$

- Flüssigkeiten, die Beton nicht oder nur schwach chemisch angreifen und
- deren Oberflächenspannung und dynamische Viskosität folgende Gleichung erfüllen:

mit: σ Oberflächenspannung bei 20 °C in mN/m
 η dynamische Viskosität bei 20 °C in mN*s/m²

8	TRwS 786	Technische Regel wassergefährdender Stoffe; Ausführung von Dichtflächen; DWA-A 786; DWA Deutsche Vereinigung für Wasserwirtschaft und Abfall e.V. Hennef; Oktober 2020
9	TRwS 781	Technische Regel wassergefährdender Stoffe; Tankstellen für Kraftfahrzeuge; ATV-DVWK-A 781; DWA Deutsche Vereinigung für Wasserwirtschaft und Abfall e.V. Hennef; Dezember 2018; Stand korrigierte Fassung Mai 2019
10	TRwS 782	Technische Regel wassergefährdender Stoffe; Betankung von Schienenfahrzeugen; DWA-A 782; DWA Deutsche Vereinigung für Wasserwirtschaft und Abfall e.V. Hennef; Mai 2006
11	TRwS 784	Technische Regel wassergefährdender Stoffe; Betankung von Luftfahrzeugen; DWA-A 782; DWA Deutsche Vereinigung für Wasserwirtschaft und Abfall e.V. Hennef; April 2006

CONTEC BINDER N als Bestandteil der CONTEC FERROPLAN-Estrichdichtschicht

Beanspruchungsstufen und Definition der Flüssigkeiten

Anlage 1

Tabelle 1: Zusammensetzung^a des CONTEC FERROPLAN-Estrichs – Variante A

CONTEC Binder N	430 kg/m ³	
Gesteinskörnung		Natürliche Gesteinskörnung nach TL Gestein-StB 04 ¹² oder nach DIN EN 12620 ¹³ unter aus Sand der Korngruppe 0/2 und Splitt der Korngruppe 2/5 beliebiger Herkunft und einem Siebliniendurchgang gemäß Anlage 2, Tabelle 3
Zusatzstoff	85 kg/m ³	gerade Stahldrahtfasern nach DIN EN 14889-1 ¹⁴ lose, trocken blank gezogen Abmessungen: d = 0,40 mm, l = 12,5 mm Zugfestigkeit: min. 1200 N/mm ²
Wasser / CONTEC Binder N-Verhältnis	0,33 ± 0,02	Der Wassergehalt der Gesteinskörnung ist zu berücksichtigen.

Tabelle 2: Zusammensetzung^a des CONTEC FERROPLAN-Estrichs – Variante B

CONTEC Binder N	25,0 kg	
Gesteinskörnung	40,0 kg 75,0 kg	Natürliche Gesteinskörnung nach TL Gestein-StB 04 ¹² oder nach DIN EN 12620 ¹³ gemäß hinterlegter Sieblinie und Zusammensetzung bestehend aus Contec B9 (Sand der Korngruppe 0,1/1,5) und Contec B7 (Splitt der Korngruppe 2/5)
Zusatzstoff	5,0 kg	gerade Stahldrahtfasern, lose, trocken blank nach DIN EN 14889-1 ¹⁴ Abmessungen: d = 0,40 mm, l = 12,5 mm
Wasser	8,8 kg	Der Wassergehalt der Gesteinskörnung ist zu berücksichtigen.

Tabelle 3: Siebliniendurchgänge^b der Gesteinskörnungen der Variante A

	Siebe [mm]	0,125	0,25	0,5	1	2	5	8
Obergrenze	Durchgang	2,7	12,2	21,8	27,1	38,1	97,4	100
Untergrenze	[M.-%]	0,9	9,2	18,9	26,4	34,7	86,6	100

^a Sofern nicht anders festgelegt, gelten für das Dosieren der Ausgangsstoffe die Toleranzen der DIN 1045-2¹⁵ und der DIN EN 206¹⁶
^b Für den Siebdurchgang sind die Grenzabweichungen (Toleranzen) der DIN EN 12620¹³ bzw. TL Gestein-StB 04¹² einzuhalten.

¹² TL Gestein-StB 04 Technische Lieferbedingungen für Gesteinskörnungen im Straßenbau; Ausgabe: 2004/Fassung 2018; FGSV-Nr.: 613
¹³ DIN EN 12620:2008-07 Gesteinskörnungen für Beton; Deutsche Fassung EN 12620:2002+A1:2008
¹⁴ DIN EN 14889-1:2006-11 Fasern für Beton - Teil 1: Stahlfasern - Begriffe, Festlegungen und Konformität; Deutsche Fassung EN 14889-1:2006
¹⁵ DIN 1045-2:2008-08 Tragwerke aus Beton, Stahlbeton und Spannbeton - Teil 2: Beton; Festlegung, Eigenschaften, Herstellung und Konformität; Anwendungsregeln zu DIN EN 206-1
¹⁶ DIN EN 206:2001-07 Beton - Teil 1: Festlegung, Eigenschaften, Herstellung und Konformität; Deutsche Fassung EN 206-1:2000

CONTEC BINDER N als Bestandteil der CONTEC FERROPLAN-Estrichdichtschicht	Anlage 2
Mischanweisung	

Tabelle 1: Aufbau der Estrichdichtschicht

Bestandteil	Abmessung / Anordnung
Dicke der Estrichdichtschicht	40 ± 5 mm bis 50 ± 5 mm
Betonstahlmatte	gemäß Anlage 3, Tabelle 2, einlagig auf Abstandhalter verlegt
Stöße der Betonstahlmatten	Stoß der Betonstahlmatten in einer Ebene Übergreifungslänge der Bewehrungsstäbe = 25 cm lichter Abstand der gestoßenen Stäbe ≤ 3,2 cm
Abstandhalter	8 – 10 mm hoch
Montageverankerung	Schraubanker (beispielsweise Hilti HUS H8) Anordnung im Randbereich mindestens im Raster von 1 x 1 m Haken aus Rundstahl St 52, mindestens ø 4,5 mm

Tabelle 2: Betonstahlmatte gemäß DIN 488-4¹⁷

Betonstahl	Stabdurchmesser	Stababstand längs	Stababstand quer
BSt 500 S	6 - 8 mm	50 mm	50 mm

Tabelle 3: Mindestflächen zur Übertragung Schubkräfte aus Brems- und Beschleunigungskräfte infolge LKW- und PKW-Verkehr mittels Haftreibung

Für die Ermittlung der Tabellenwerte wurde das Eigengewicht der Estrichdichtschicht und die Horizontal- und Vertikalkräfte des Doppelachsfahrzeugs gemäß DIN Fachbericht 101 berücksichtigt.

Reibungsbeiwert μ	Mindestfläche der Estrichdichtschicht d = 4 cm	Mindestfläche der Estrichdichtschicht d = 5 cm
	[m ²]	[m ²]
$\mu \leq 0,2$	889	711
$0,2 < \mu \leq 0,3$	445	356
$0,3 < \mu \leq 0,4$	222	178
$0,4 < \mu \leq 0,5$	89	71
$0,5 < \mu \leq 0,6$	1	1

¹⁷ DIN 488-2:2009-08 Betonstahl - Betonstabstahl

CONTEC BINDER N als Bestandteil der CONTEC FERROPLAN-Estrichdichtschicht

Aufbau der Estrichdichtschicht
Mindestflächen für die Übertragung der Schubkräfte mittels Haftreibung

Anlage 3

Tabelle 1: Kennwerte der CONTEC FERROPLAN-Estrichdichtschicht

Eigenschaft	Prüfgrundlage	Kennwerte	
		Laborproben	Baustellenproben
28 Tage Biegezugfestigkeit (mit Stahldrahtfaserbewehrung)	DIN EN 196-1 ¹⁸	≥ 12,5 N/mm ²	≥ 9,0 N/mm ²
28 Tage Druckfestigkeit (mit Stahldrahtfaserbewehrung)	DIN EN 196-1 ¹⁸	≥ 105,0 N/mm ²	≥ 95,0 N/mm ²
Frischbetonrohddichte	DIN EN 12350-6 ¹⁹	≥ 2,45 kg/dm ³	
dynamischer E-Modul	Bestimmung mit dem Grindosonic-Gerät an Prismen 40 x 40 x 160 mm im Alter von 28 Tagen	53 – 60 GPa	
Verschleißwiderstand nach Böhme Volumenverlust Dickenverlust	DIN 52108 ²⁰	≤ 12 cm ³ /50cm ² ≤ 2,5 mm	

¹⁸ DIN EN 196-1:2016-01 Prüfverfahren für Zement - Teil 1: Bestimmung der Festigkeit; Deutsche Fassung EN 196-1:2016

¹⁹ DIN EN 12350-6:2019-09 Prüfung von Frischbeton - Teil 6: Frischbetonrohddichte; Deutsche Fassung EN 12350-6:2019

²⁰ DIN 52108:2010-05 Prüfung anorganischer nichtmetallischer Werkstoffe - Verschleißprüfung mit der Schleifscheibe nach Böhme - Schleifscheiben-Verfahren

CONTEC BINDER N als Bestandteil der CONTEC FERROPLAN-Estrichdichtschicht

Kennwerte der Estrichdichtschicht

Anlage 4

Aspekt der Prüfung	Prüfverfahren	Anforderung	werkseigenen Produktionskontrolle	Fremdüberwachung	Erstprüfung
Art, Umfang und Ergebnis der werkseigenen Produktionskontrolle und Kennzeichnung	---	vollständig	-	+	-
Eingangskontrolle bezogener Komponenten	visuelle Prüfung und Zertifikat Lieferer (Ü-Zeichen und/oder dem CE-Kennzeichen bzw. einer Prüfbescheinigung gemäß DIN EN 10204 ²¹ Abschnitt 3.2 (Werkzeugnis 2.2))	vollständig	jede Charge	-	-
Druckfestigkeit	DIN EN 196-1 ¹⁸ Probekörper aus Prüfmischung 1 Lagerung: 24 h bei 20 °C in der Form an der Luft anschließend 23 h bei 80 °C im Wasserbad anschließend 1 h bei 20 °C an der Luft	≥ 105 N/mm ²	alle 12 t, jedoch mindestens einmal je Produktionstag	-	-
Biegezugfestigkeit		≥ 9,0 N/mm ²		-	-
Druckfestigkeit	DIN EN 196-1 ¹⁸ Probekörper aus Prüfmischung 2	≥ 105 N/mm ²	-	+	+
Biegezugfestigkeit	Alter der Prüfkörper: 28 Tage	≥ 12,5 N/mm ²	-	+	+
Rohdichte	DIN EN 12350-6 ¹⁹ Probekörper aus Prüfmischung 1	≥ 2,45 kg/dm ³	alle 12 t, jedoch mindestens einmal je Produktionstag	+	+
Setzmaß	DIN EN 12350-2 ²² Probekörper aus Prüfmischung 1	≥ 40 mm		+	+
<p>Prüfmischung 1: Estrich gemäß Anlage 2 mit Zuschlägen der Variante B jedoch ohne Stahldrahtfaserbewehrung Prüfmischung 2: Estrich gemäß Anlage 2 mit Zuschlägen der Variante B mit Stahldrahtfaserbewehrung</p>					
<p>²¹ DIN EN 10204:2005-01 Metallische Erzeugnisse; Arten von Prüfbescheinigungen ²² DIN EN 12350-2:2019-09 Prüfung von Frischbeton - Teil 2: Setzmaß; Deutsche Fassung EN 12350-2:2019</p>					
CONTEC BINDER N als Bestandteil der CONTEC FERROPLAN-Estrichdichtschicht			Anlage 5		
Grundlagen für den Übereinstimmungsnachweis Anforderungen an den Estrichmörtel					

Tabelle 2: Minstdokumentation des Einbaus auf der Baustelle

zu prüfender bzw. dokumentierender Aspekt	Häufigkeit der Prüfung bzw. Dokumentation
Witterungsbedingungen	jeden Tag vor und während der Ausführung
Nachweis der Tragfähigkeit der Unterkonstruktion	vor Beginn der Ausführung
Dokumentation der Kontrollen gemäß Anlage 6, Tabelle 3	Aufzeichnung aller Kontrollen
Einbau und Sicherung des Verdunstungsschutzes	jeden Tag der Ausführung

Tabelle 3: Kontrolle der Herstellung des Estrichs auf der Baustelle

Gegenstand	zu prüfender Aspekt	Prüfgrundlage	Häufigkeit		Überwachungswert
bezogene Komponenten	Eingangskontrolle	Zertifikat Lieferer und visuelle Prüfung	jede Charge		---
Estrich			Erste 50 m ³ der Produktion	nach den Ersten 50 m ³ der Produktion	
	Druckfestigkeit	DIN EN 196-1 ¹⁸	3 Proben	1/150 m ³ bzw. mindestens 1/Produktionstag	≥ 95,0 N/mm ²
	Biegezugfestigkeit	Alter der Prüfkörper: 28 Tage			≥ 9,0 N/mm ²
	Verdichtungsmaß der Prüfrezepitur	DIN EN 12350-4 ²³			C1 – C2

²³ DIN EN 12350-4:2019-09 Prüfung von Frischbeton - Teil 4: Verdichtungsmaß; Deutsche Fassung EN 12350-4:2019

CONTEC BINDER N als Bestandteil der CONTEC FERROPLAN-Estrichdichtschicht	Anlage 6
Minstdokumentation des Einbaus auf der Baustelle Kontrolle der Herstellung des Estrichs auf der Baustelle	

Abbildung 1: Anschluss an aufgehendes Bauteil

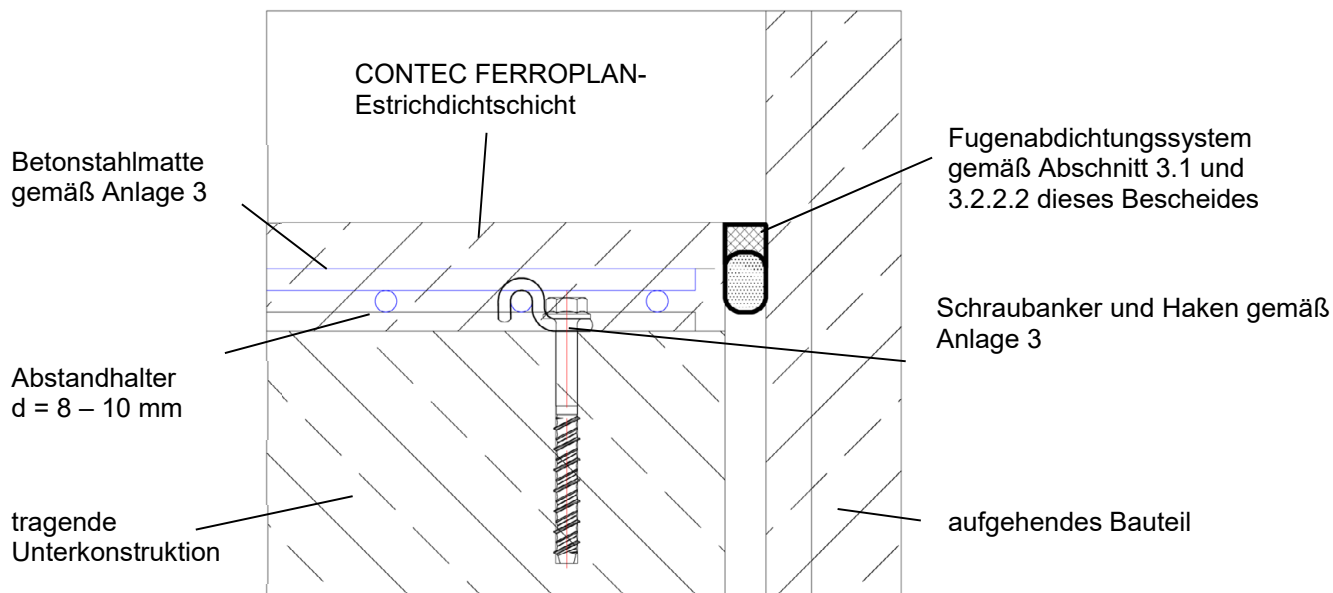
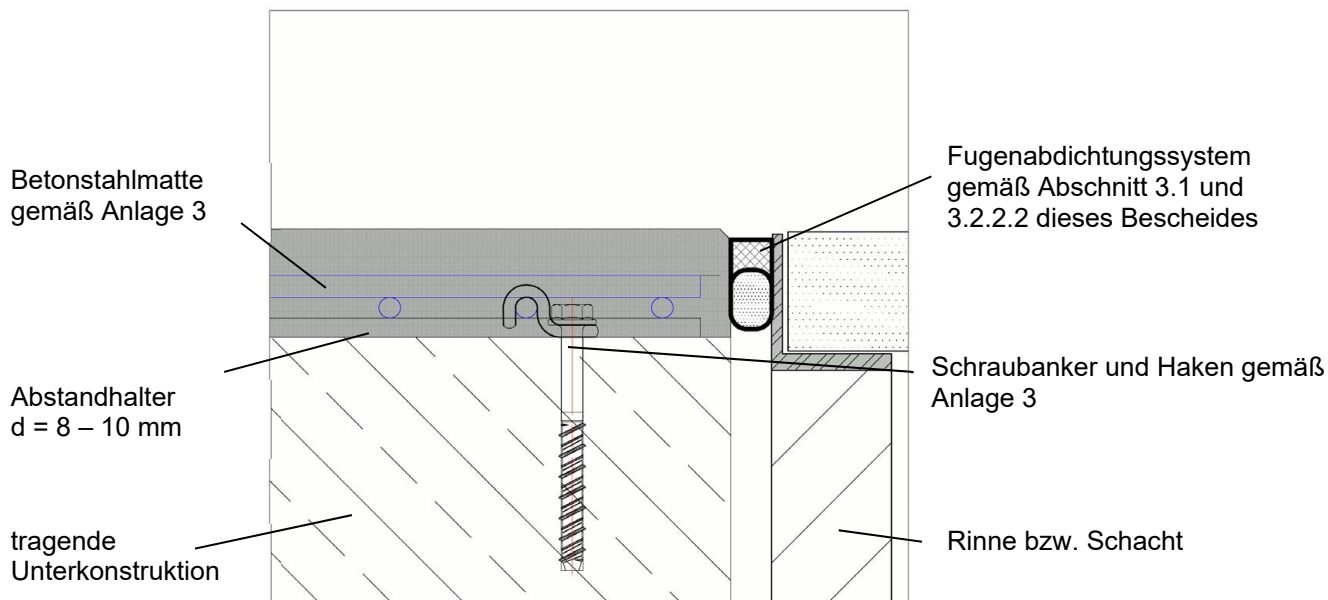


Abbildung 2: Anschluss an Rinne bzw. Schacht



CONTEC BINDER N als Bestandteil der CONTEC FERROPLAN-Estrichdichtschicht

Detailausbildung

Anlage 7

Abbildung 3: Fugenabdichtungssystem ohne Anfasung

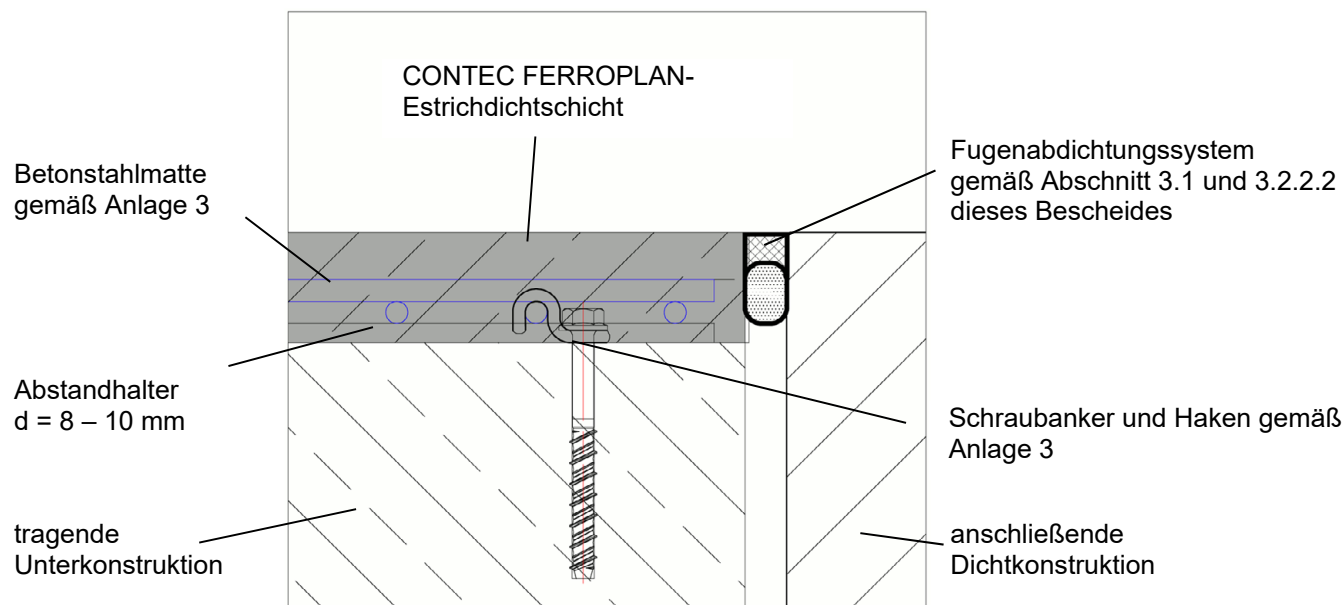
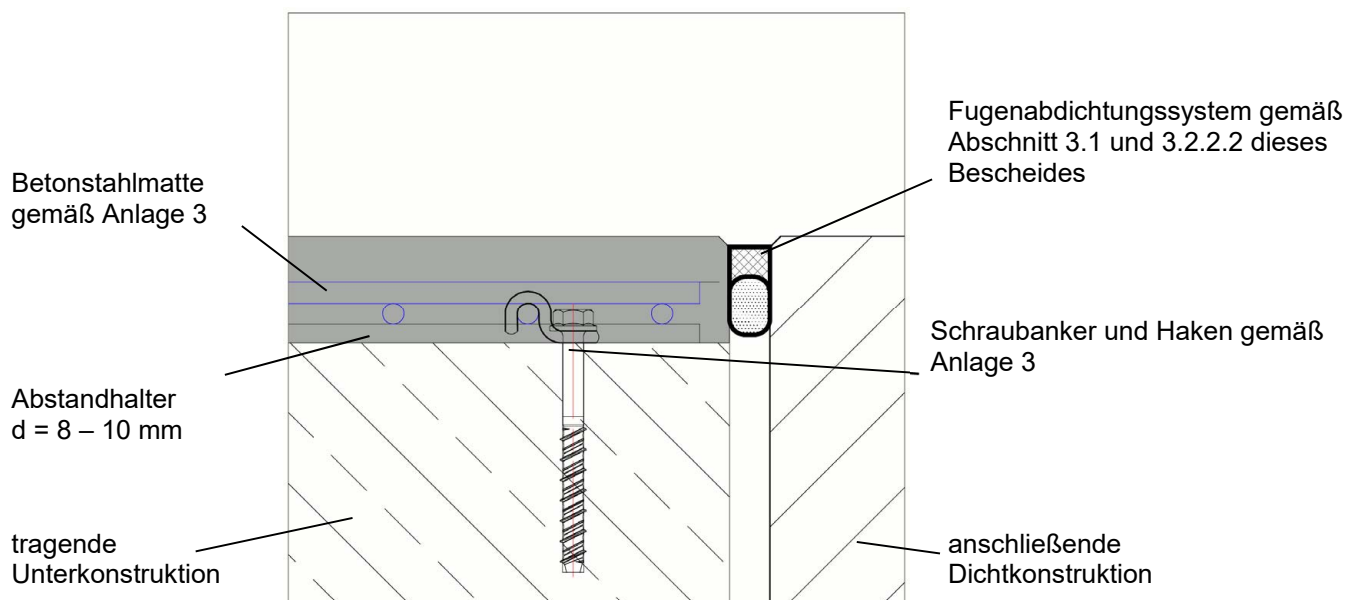


Abbildung 4: Fugenabdichtungssystem mit Anfasung



CONTEC BINDER N als Bestandteil der CONTEC FERROPLAN-Estrichdichtschicht

Detailausbildung

Anlage 8